

Enganche regulable y barra de tiro para McCormick XTX185

La correcta elección del enganche de remolque actualmente es fundamental tanto a nivel de **seguridad vial** como **industrial** y, sobre todo, de **comodidad/ergonomía** para el usuario.

Características y utilización: S03BG-boca giratoria

Regulación en altura mediante cremallera semiautomática ©AgrokitCR

Para remolque tradicional de 2 ejes y otros aperos de arrastre

No admite grandes cargas verticales

No es recomendable uso en terrenos quebrados.

Disponible igualmente en versión de boca fija, tipo S03BF-boca fija

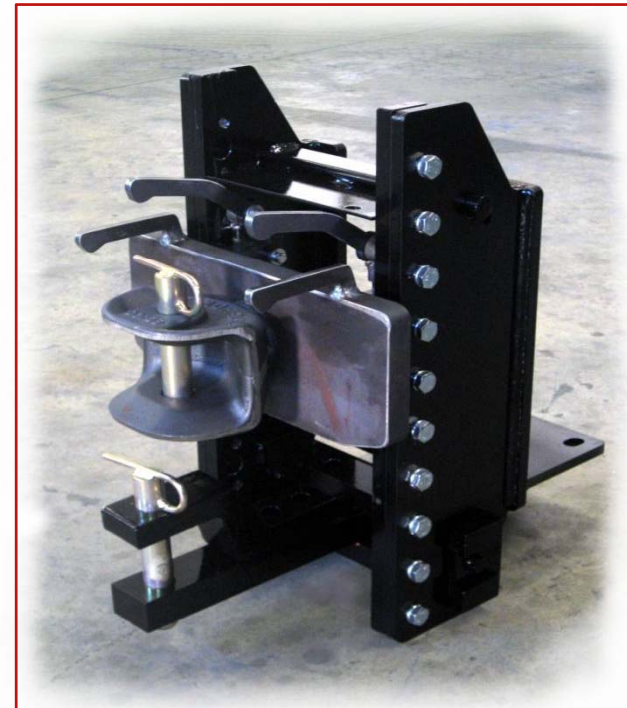
Admite **compatibilidad** con enganches de tipo S04DR-balancín giratorio
S07CR-bola

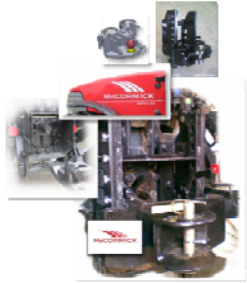
Barra de tiro tipo S05BTO:

Dispositivo de enganche manual.

Se entrega con todos los elementos par su montaje

Capacidad de arrastre: 15.000 kg

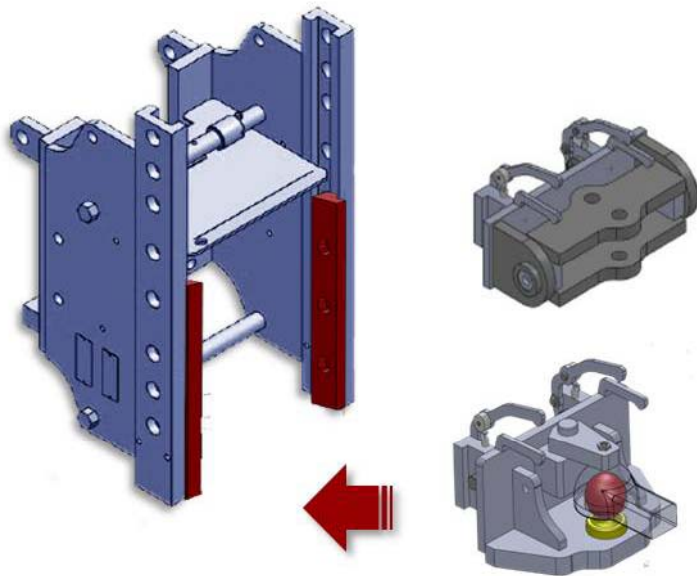




Kits de Conversión S04/07DR para McCormick CX75 – MTX2

La correcta elección del enganche de remolque actualmente es fundamental tanto a nivel de **seguridad vial** como **industrial** y, sobre todo, de **comodidad/ergonomía** para el usuario.

Para labores que exigen la aceptación de una **carga vertical** y **amplio despeje**, como cubas y remolques con eje central o que circulen sobre terreno quebrado, hemos desarrollado unos **kits de conversión para montaje** sobre el propio enganche montado en origen.



Valores Homologados: Cap.Tracción: 22.000 kg
Carga vertical: 2.250 kg

El **montaje es rápido, preciso y muy seguro**:
2 regletas especiales permiten montar de forma compatible sobre el bastidor de origen nuestro sistema de cremallera **AgrokitCR®**

Bocas de amarre intercambiables S04DR y S07R

